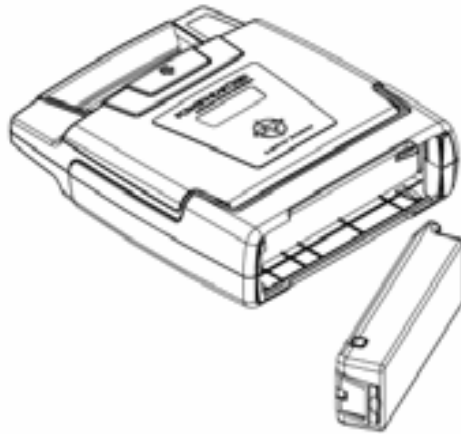


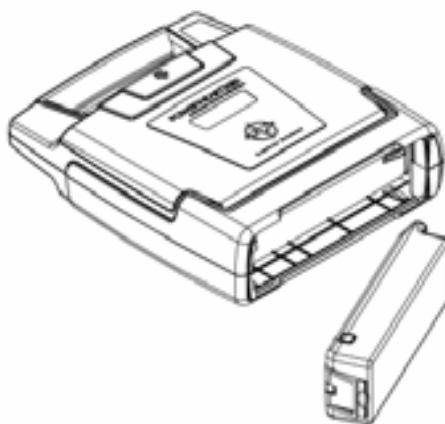
### **Installatie batterij Cardiac Science Powerheart G3 AED**

- Plaats de batterij zoals afgebeeld
- Druk deze goed vast, zodat hij vastklikt
- Open het deksel van de AED gedurende min. 5 seconden
- De statusindicator wordt groen en de AED is weer stand-by



### **How to install the battery of the Powerheart G3**

- Place the battery as pictured below
- Press firmly to make sure the battery clicks into place
- Open the lid of the device for at least 5 seconds
- The Rescue Ready indicator will turn green to indicate that the AED is now stand by and the new battery has been installed successfully.



## Installatie van de elektroden

1. Open het deksel van de AED
2. Plaats de verpakking met de elektroden in het deksel zodat het etiket met de uiterste gebruiksdatum zichtbaar is door het venster in het deksel.
3. Zoek de connectors met dezelfde kleuren op (rood op rood), en steek dan de elektrodeconnector in de behuizing van de AED. Wanneer de elektrodeconnector is aangesloten, moet de elektrode-indicator doven.

## Installation des électrodes

1. Soulevez le couvercle du DEA.
2. Placez le paquet d'électrodes dans le couvercle de sorte que l' étiquette d'expiration soit visible par la fenêtre du couvercle.
3. Faites correspondre la couleur des connecteurs (rouge sur rouge), puis branchez le connecteur d'électrode sur le boîtier du DEA. Une fois le connecteur d' électrode branché, le voyant PAD doit s'éteindre.

## Pad Installation

1. Open the lid of the AED.
2. Place the pad package into the lid so that the expiration label is visible through the clear window on the lid. The expiration date of the pads will then be readable without opening the lid of the AED.
3. Match the color of the connectors (red to red), then plug the pad connector into the AED case as shown on the drawing. Once the pad connector is plugged into the AED, the PAD indicator should extinguish.

